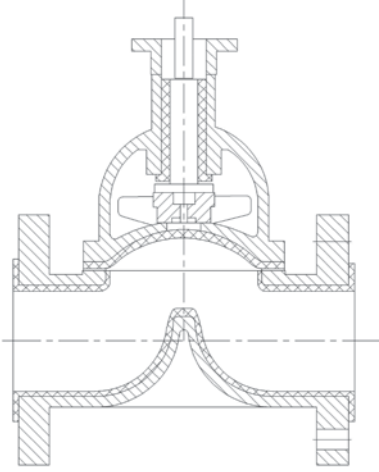


flanşlı diyafram vanalar (3700)

flanged diaphragm valves (3700)

- DN25-DN300,
- Basınç Sınıfı : PN6/10/16,
- Diyafram : NBR / EPDM / Viton / PTFE,
- Gövde & Kapak : GGG40 / ASTM A216 WCB / CF8M / AISI 316,
- ASME B16,5 standardına uygun.



3700

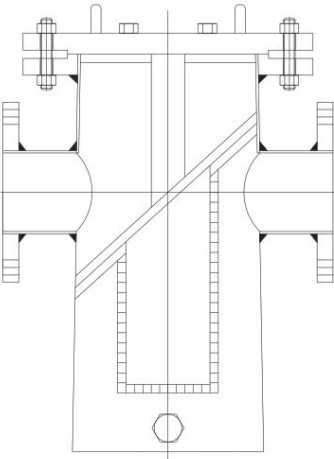
- DN25-DN300,
- Pressure Class : PN6/10/16,
- Diaphragm : NBR / EPDM / Viton / PTFE,
- Body & Bonnet : GGG40 / ASTM A216 WCB / CF8M / AISI 316,
- According to ASME B16,5 standard.

T tipi pislik tutucular (3810)

T type strainers (3810)

Burçelik T tipi Pislik Tutucular, boru hatlarındaki yabancı maddeleri filtreleme amacıyla kullanılırlar ve sistemdeki diğer ekipmanların uzun ömürlü çalışmasını sağlarlar.

- DN50-DN600,
- Basınç Sınıfı : PN10/16 // Class 150,
- Gövde & Kapak : St37 / St52,
- TS 11494 standardına uygun.



3810

Burçelik T type Strainers are used for filtration foreign materials and provide durable working for other equipments in system.

- DN50-DN600,
- Pressure Class : PN10/16 // Class 150,
- Body & Cap : St37 / St52,
- According to TS11494 standard.