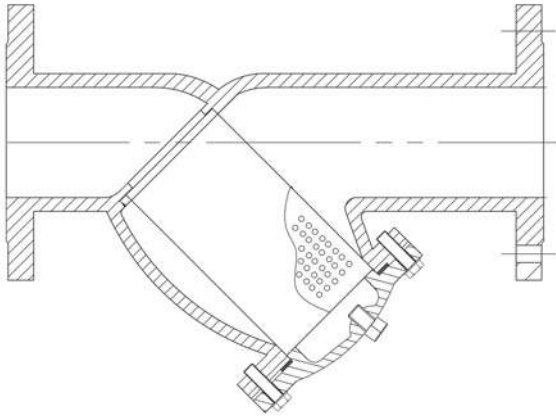


## Y tipi pislik tutucular (3820)

### Y type strainers (3820)

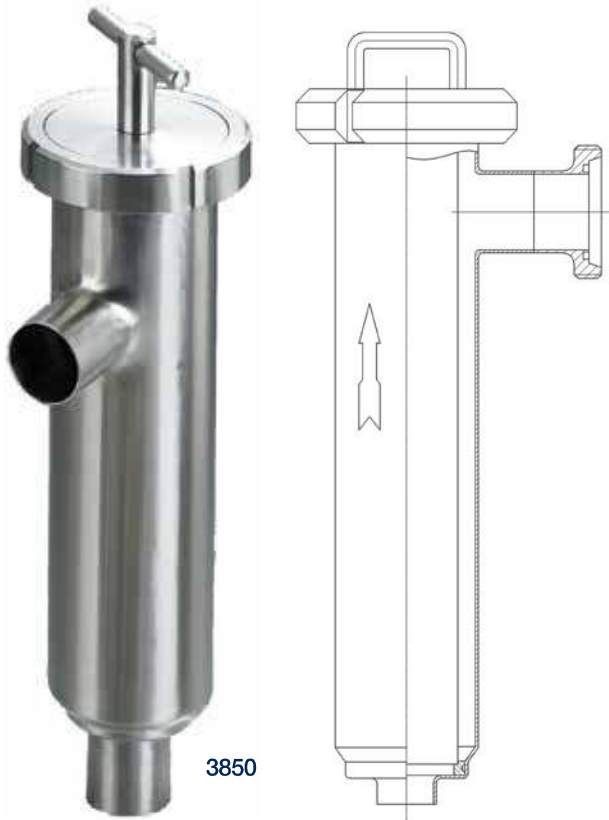
Burçelik Y tipi Pislik Tutucular, boru hatlarındaki yabancı maddeleri filtreleme amacıyla kullanılırlar ve sistemdeki diğer ekipmanların uzun ömürlü çalışmasını sağlarlar.

- DN50-DN500,
- Basınç Sınıfı : PN10/16 // Class 150,
- Gövde & Kapak : GGG40.3 / ASTM A216 WCB,
- TS 11494 standardına uygun.



*Burçelik Y type Strainers are used for filtration foreign materials and provide durable working for other equipments in system.*

- DN50-DN500,
- Pressure Class : PN10/16 // Class 150,
- Body & Cap : GGG40.3 / ASTM A216 WCB,
- According to TS 11494 standard.



## hijyenik pislik tutucular (3850)

### sanitary strainers (3850)

- DN50-DN500,
- Basınç Sınıfı : PN10/16 // Class 150,
- Gövde & Kapak : GGG40.3 / ASTM A216 WCB.

- DN50-DN500,
- Pressure Class : PN10/16 // Class 150,
- Body & Bonnet : GGG40.3 / ASTM A216 WCB.