

## flanşlı double block ve bleed küresel vanalar (1350)

### flanged double block and bleed ball valves (1350)

Burçelik Double Block ve Bleed küresel vanaları, Petrol ve Doğalgaz hatlarında, çift emniyet ve yüksek performans gerektiren uygulamalarda kullanılır, montaj ve bakım kolaylığı sağlar.

- Class 150 : DN50-DN150 Yüzer küre Floating, DN200-DN300 Çift yataklamalı Trunnion,
- Class 300 / 600 : DN50-DN300 Çift yataklamalı Trunnion,
- Basınç Sınıfı : Class 150 / 300 / 600,
- Gövde & Kapak : ASTM A216 WCB / ASTM A-105 / CF8M / AISI 316,
- Küre : ASTM A-105 / ASTM A-105 Krom kaplı / CF8M / AISI 316,
- Kumanda Şekli : Kollu / Redüktörlü // Pnömatik / Elektrik / Hidrolik Aktüatörlü,
- ISO 14313 / API 6D / ASME B16,34 standartlarına uygun.

*Burçelik Double Block and Bleed ball valves designed according to meet high performance conditions, reducing installation and maintenance costs in Oil and Gas industry.*

- Class 150 : DN50-DN150 Floating, DN200-DN300 Trunnion,
- Class 300 / 600 : DN50-DN300 Trunnion,
- Pressure Class: Class 150 / 300 / 600,
- Body & Cap : ASTM A216 WCB / ASTM A-105 / CF8M / AISI 316,
- Ball : ASTM A-105 / ASTM A-105 Chrome Coated / CF8M / AISI 316,
- Operation : Lever / Gearbox // Pneumatic / Electric / Hydraulic Actuator,
- According to ISO 14313 / API 6D / ASME B16,34 standards.



1350

## kaynaklı yer altı / yer üstü petrol ve doğalgaz küresel vanalar (1400)

### welded oil and gas ball valves (1400)

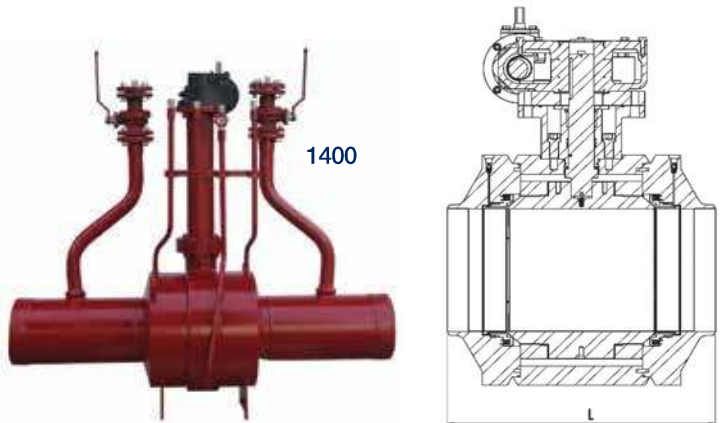
Burçelik Yer altı / Yer üstü Kaynaklı Küresel vanalar Petrol ve Doğalgaz hatlarında, şehirçi Gaz dağıtım hat ve istasyonlarında, yer altı ve yer üstü kullanıma uygun ve zor şartlarda üstün performans göstermektedir. API 6D (ISO 14313) ana standartına ve standartın atrifta bulunduğu standartlara uygundur.

- DN50-DN750 Çift yataklamalı Trunnion,
- Basınç Sınıfı : Class 150 / 300 / 600 / 900 / 1500 / 2500,
- Gövde & Kapak: ASTM A216 WCB (Class 150 için opsiyon) / ASTM A-105,
- Küre: ASTM A-105 / ASTM A-105 Krom kaplı / CF8M / AISI 316,
- Kumanda Şekli : Kollu // Yandan kumandalı / Üstten kumandalı Redüktör // Elektrik / Hidrolik Aktüatörlü,
- ISO 14313 / API 6D / ASME B16,34 standartlarına uygun,
- Tam Geçişli (istenildiğinde Reduce Bore özelliklerinde),
- Trunnion Mounted özelliği sayesinde çift taraflı sızdırmazlık,
- Müşteri şartnameleri doğrultusunda üretim.

*Burçelik Oil and Gas valves are designed according to meet the extreme conditions in Oil and Gas industry. They follow the API 6D (ISO 14313) main standard and the other standards that it refers to.*

- DN50-DN750 Trunnion,
- Pressure Class : Class 150 / 300 / 600 / 900 / 1500 / 2500,
- Body & Cap: ASTM A216 WCB (only for Class 150) / ASTM A-105,
- Ball : ASTM A-105 / ASTM A-105 Chrome coated / CF8M / AISI 316,
- Operation: Lever // Side operated / Top operated Gearbox // Pneumatic / Electric / Hydraulic Actuator,
- According to ISO14313 / API 6D / ASME B16,34 standards,
- Full bore or Reduced bore,
- With Trunnion mounted design, tightness for both side of the valve is guaranteed,
- Production according to customer specifications.

DN	L		
	CLASS 150	CLASS 300	CLASS 600
50	216	216	292
80	283	283	356
100	305	305	432
150	457	457	559
200	521	521	660
250	559	559	787
300	635	635	838
400	838	838	991
500	991	991	1194
600	1143	1143	1397
750	1397	1397	1651



- \* Class 900 - Class 1500 - Class 2500 teknik detaylar için lütfen tarafımızla iletişime geçiniz
- \* For Class 900 - Class 1500 - Class 2500 please contact us for technical details.