

# vulkanize lastikli lug tipi kelebek vanalar (5310)

## vulcanized seat lug type butterfly valves (5310)

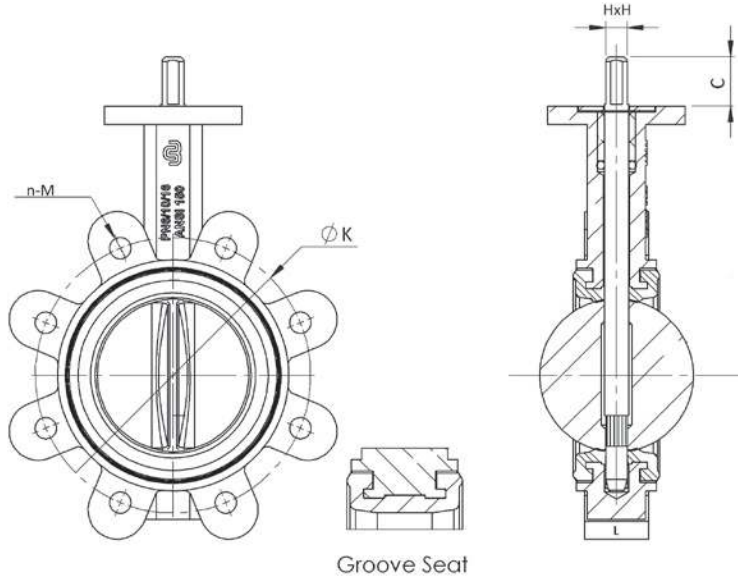
Vulkanize lastikli kelebek vanalarımız DN50-DN1200 boyutlarında ve PN6, PN10, PN16 ve ANSI 150 basınç sınıflarında üretilmektedir. Vulkanizasyon yöntemiyle, lastik ve vana gövdesi birbirinden ayrılmaz bir bütün olarak üretilir. Bu sebeple vulkanize lastikli vanalar özellikle vakum hatlarında yüksek performans gösterirler. Bunun dışında vulkanize lastikli vanalar, standart kauçuk contalı kelebek vanaların kullanıldığı hatlarda ve doğalgaz hatlarında da kullanıma uygundur. Vulkanize lastikli kelebek vanalarımız epoxy boya ile boyanmaktadır. Kullanım durumuna göre renk alternatifleri mevcuttur.

- Lug DN50-DN1200,
- Basınç Sınıfı : PN10/16 bar // Class 150, ANSI 125/150,
- Gövde : Epoxy kaplama GGG40 / GGG40.3 / ASTM A216 WCB / CF8M / AISI 316,
- Disk : Epoxy kaplama GGG40 / GGG40.3 / CF8M / AISI 316 / AluBronz,
- Conta : EPDM / NBR,
- Kumanda Şekli: Kollu / Redüktörlü // Pnömatik / Elektrik / Hidrolik Aktüatörlü,
- TS EN 593 / API 609 standartlarına uygun.



5310

Burcelik butterfly valves with vulcanized seat are manufactured in DN50-DN1200 with PN6, PN10, PN16 and ANSI 150 pressure class. In vulcanization process, cured seat sticks to the valve body and functions as a single piece. Vulcanized seated valves there exhibit high performance particularly in vacuum and gas lines. Burcelik vulcanized seated butterfly valves are painted with epoxy paint. There are color alternatives depending on the customer requirements.



- Lug DN50-DN1200,
- Pressure Class : PN10/16 bar // Class 150, ANSI 125/150,
- Body : Epoxy coated GGG40 / GGG40.3 / ASTM A216 WCB / CF8M / AISI 316,
- Disc : Epoxy coated GGG40 / GGG40.3 / CF8M / AISI 316 / AluBronze,
- Seat : EPDM / NBR,
- Operation: Lever / Gearbox // Pneumatic / Electric / Hydraulic Actuator,
- According to TS EN 593 / API 609 standards.

Inch	DN	C	L	PN10		PN16		ANSI125/150		ISO5211	4&8-Øf	HxH
				ØK	n-M	ØK	n-M	ØK	n-M			
2	50	31	43	125	4-M16	125	4-M16	120.7	4-5/8" _11	F7	4xØ10	11x11
2½	65	31	46	145	4-M16	145	4-M16	139.7	4-5/8" _11	F7	4xØ10	11x11
3	80	31	46	160	8-M16	160	8-M16	152.4	4-5/8" _11	F7	4xØ10	11x11
4	100	31	52	180	8-M16	180	8-M16	190.5	8-5/8" _11	F7	4xØ10	14x14
5	125	31	56	210	8-M16	210	8-M16	215.9	8-3/4" _10	F7	4xØ10	14x14
6	150	31	56	240	8-M20	240	8-M20	241.3	8-3/4" _10	F7	4xØ10	14x14
8	200	39	60	295	8-M20	295	12-M20	298.5	8-3/4" _10	F10/F12	8xØ12/Ø14	17x17
10	250	39	68	350	12-M20	355	12-M24	362.0	12-7/8" _9	F10/F12	8xØ12/Ø14	22x22
12	300	39	78	400	12-M20	410	12-M24	431.8	12-7/8" _9	F10/F12	8xØ12/Ø14	22x22
14	350	45	78	460	16-M20	470	16-M24	476.2	12-1" _8	F12/F14	8-Ø14/Ø19	22x22
16	400	51	102	515	16-M24	525	16-M27	539.2	16-1" _8	F12/F14	8-Ø14/Ø19	27x27
18	450	51	114	565	20-M24	585	20-M27	577.8	16-1½" _8	F12/F14	8-Ø14/Ø19	27x27
20	500	64	127	620	20-M24	650	20-M30	635.0	20-1½" _8	F14/F16	8-Ø19/Ø23	36x36
24	600	70	154	725	20-M27	770	20-M33	749.3	20-1¼" _7	F14/F16	8-Ø19/Ø23	36x36

\* DN700-DN1200 boyutları için lütfen tarafımızla iletişime geçiniz.

\* For DN700-DN1200 please contact us for technical details.