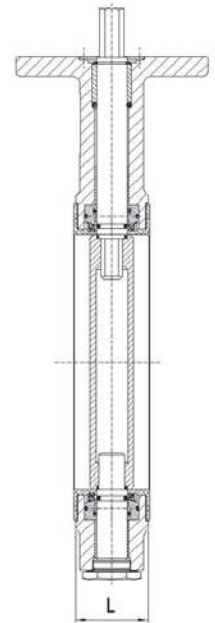
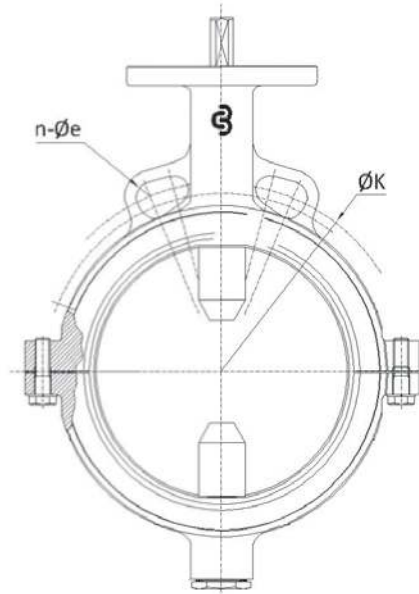


PTFE contalı iki parçalı wafer tip kelebek vanalar (5530)

two piece PTFE (teflon) butterfly valves (5530)

- DN50-DN300,
- Basınç Sınıfı : PN6/10/16 Bar // Class 150,
- Gövde : Epoxy kaplama GGG40 / GGG40.3 / GSC25N / ASTM A216 WCB / AISI 316,
- Disk : AISI 316L / 3 mm PTFE Kaplı CF8M / AISI 316,
- Conta : EPDM / NBR / Viton alt destekli PTFE,
- Kumanda Şekli : Kollu / Redüktörlü // Pnömatik / Elektrik / Hidrolik Aktüatörlü,
- TS EN 593 / API 609 standartlarına uygun.

- DN50-DN300,
- Pressure Class : PN6/10/16 Bar // Class 150,
- Body : Epoxy coated GGG40 / GGG40.3 / GSC25N / ASTM A216 WCB / AISI 316,
- Disc : AISI 316L / 3 mm PTFE Coated CF8M / AISI 316,
- Seat : PTFE with EPDM / NBR / Viton Back-Up,
- Operation : Lever / Gearbox // Pneumatic / Electric / Hydraulic Actuator,
- According to TS EN 593 / API 609 standards.



* Teknik detaylar için 5100-5200 Kodlu Kelebek Vana tablosuna bakınız.
* Please use 5100-5200 coded Butterfly Valves table for technical details.