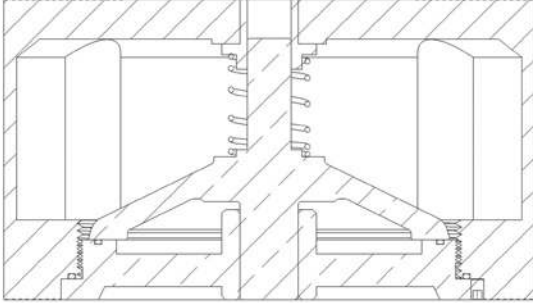


yaylı (disko) tip wafer çek vanalar (4700) spring wafer check valves (4700)

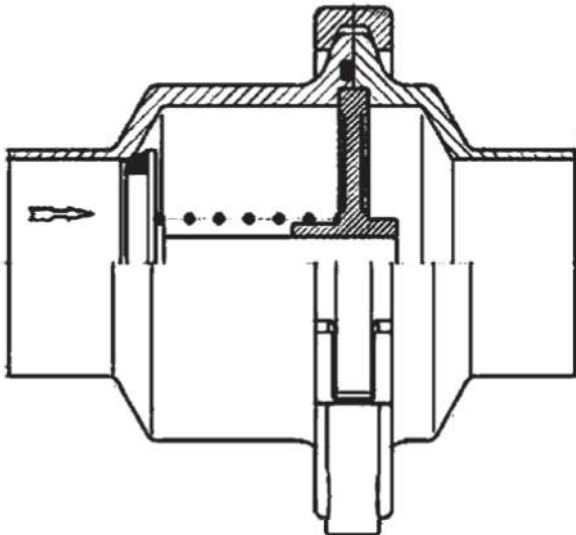
- DN50-DN200,
- Basınç Sınıfı : Class 150 / 300,
- Gövde & Klape : ASTM A216 WCB / CF8M / AISI 316,
- TS EN 12334 / ASME B16,34 / API 594 standartlarına uygun.

- DN50-DN200,
- Pressure Class : Class 150 / 300,
- Disc : ASTM A216 WCB / CF8M / AISI 316,
- According to TS EN 12334 / ASME B16,34 / API 594 standards.



4700

hijyenik çek vanalar (4800) sanitary check valves (4800)



4800

- DN50-DN200,
- Basınç Sınıfı : Class 150 / 300,
- Gövde & Klape : ASTM A216 WCB / CF8M / AISI 316,
- DIN 11850 standardına uygun.

- DN50-DN200,
- Pressure Class : Class 150 / 300,
- Body & Disc : ASTM A216 WCB / CF8M / AISI 316,
- According to DIN 11850 standard.